

#### Allgemeines

Technisch unterscheidet sich diese **DIGITAL-Lok mit eingebautem DCC-SOUND-DECODER** von einer normalen **FLEISCHMANN-Gleichstromlok** grundsätzlich durch den integrierten digitalen Empfängerbaustein. Dies bedeutet gleichzeitig, dass die Adresse der Lok auf die DCC-Standard-Adresse „3“ eingestellt wird.

#### Funktionen des DCC-SOUND-DECODERS

Folgende Funktionen sind mit den digitalen **FLEISCHMANN-Steuergeräten TWIN-CENTER (6802), PROFI-BOSS (686601), LOK-BOSS (6865), multiMAUS<sup>®</sup>, multiMAUS<sup>2</sup>, WLAN-multiMAUS<sup>®</sup>, Z21<sup>®</sup> und Z21<sup>®</sup> start<sup>®</sup> wirksam**: Digital-System: DCC nach NMRA-Norm • Lastregelung: Lastunabhängige Geschwindigkeit • Sonderfunktion Licht: Ein-/ausschaltbar, Licht fahrichtungsabhängig • Anfahr- und Bremsverzögerung: In mehreren Stufen einstellbar (nicht 6865) • Motorausgang kurzschlussfest durch Abschalten. Diese Funktionen sind zusätzlich mit **DCC-Steuergeräten** (nicht 6865) nutzbar:

Adresse: Elektronisch umcodierbar von 1 bis 9999 • Mindest- und Höchstgeschwindigkeit: Einstellbar • Motorsteuerkennlinie: Einstellbar. Für nähere Informationen zum eingebauten **DCC-SOUND-DECODER** siehe beiliegende Betriebsanleitung.

#### Digitaler Betrieb

Diese **DIGITAL-Lok** mit eingebautem **DCC-SOUND-DECODER** kann mit allen digitalen **DCC-Steuergeräten nach NMRA-Norm** betrieben werden. Die Lok kann auch als analoge Lok mit herkömmlichen Gleichstrom-Trafos betrieben werden.

#### Common Info

Technically, this **digital loco with inbuilt DCC-SOUND-DECODER** basically differs from a **standard FLEISCHMANN D.C. loco** because of its integrated digital receiver module. That means, that the address of the loco is „3“ (DCC standard address).

#### Functions of the DCC-SOUND-DECODER

The following functions can be carried out with the digital **FLEISCHMANN control equipment TWIN-CENTER (6802), PROFI-BOSS (686601), LOK-BOSS (6865), multiMAUS<sup>®</sup>, multiMAUS<sup>2</sup>, WLAN-multiMAUS<sup>®</sup>, Z21<sup>®</sup> and Z21<sup>®</sup> start<sup>®</sup>**:

Digital system: DCC as per the NMRA standard • Load control: speed control irrespective of load • Special function light: switchable on/off, co-ordinated with direction of travel • Acceleration and braking inertia: settable in several steps (not with 6865) • Motor output protected against short circuit. These additional functions can be used with **DCC-control equipment** (not 6865):

Address: electronically codeable from 1 to 9999 • Minimum and maximum speed: settable • Motor control characteristics: settable. For further information about the inbuilt **DCC-SOUND-DECODER**, please see the accompanying instruction leaflet.

#### Digital Operation

This **digital loco with inbuilt DCC-SOUND-DECODER** can be used in conjunction with the all digital **DCC-control equipment of the NMRA standard**. The loco can be operated as a D.C. loco powered by a D.C. transformer as well.

#### Généralités

Techniquement, cette **loco digitale avec DCC-SOUND-DECODER** intégré se distingue d'une **loco à courant continu FLEISCHMANN** conventionnelle essentiellement par son module récepteur intégré. C'est-à-dire, l'adresse de la loco est „3“ (DCC standard address).

#### Fonctions du DCC-SOUND-DECODER

Les fonctions suivantes sont opérationnelles avec les commandes digitales **FLEISCHMANN TWIN-CENTER (6802), PROFI-BOSS (686601), LOK-BOSS (6865), multiMAUS<sup>®</sup>, multiMAUS<sup>2</sup>, WLAN-multiMAUS<sup>®</sup>, Z21<sup>®</sup> et Z21<sup>®</sup> start<sup>®</sup>** :

Système digital : DCC normalisé NMRA • Régulation de la charge : vitesse indépendante de la charge • Fonction spéciale éclairage : commutable, suivant le sens de la marche • Retards de démarrage et de freinage : réglage sur plusieurs niveaux (pas par 6865) • Sortie moteur : protection contre les courts-circuits par coupure de l'alimentation. Les fonctions suivantes sont en plus opérationnelles avec les commandes **DCC** (pas 6865) :

Adresse : réglable de 1 à 9999 • Vitesses minimale et maximale : réglable • Courbe caractéristique de commande moteur : réglable. Pour en savoir plus sur le **DCC-SOUND-DECODER**, consultez les instructions de service ci-jointes.

#### Traction en mode digital

Cette **loco digitale à DCC-SOUND-DECODER** intégré peut fonctionner avec les **commandes digitales DCC au standard NMRA**. Il est possible rouler cette loco à courant continu conventionnel avec les transfo à courant continu conventionnels.

**Bitte beachten Sie:** Diese Lok ist mit einem digitalen Empfängerbaustein der neuesten Generation ausgestattet. Bei einem Reset werden alle CV-Werte auf die Werkseinstellungen zurückgesetzt (diese können von den Werten in der allgemeinen Digital-Betriebsanleitung abweichen).

**Attention:** That locomotive is equipped with the most recent digital decoder. If you perform a reset, all CV-values will be re-set to the factory settings (which may differ from the values given in the general instruction manual for digital operated locos).

**Attention :** Cette locomotive est équipée avec un décodeur à une nouvelle génération. En cas d'un reset, toutes les valeurs CV sont reconstruites à l'état du livraison (elles sont peut être différentes que les valeurs CV dans le manuel digital DCC).

# FLEISCHMANN

# N

FLEISCHMANN 739394



Betriebsanleitung innenseitig  
Operating instructions inside  
Instructions de service au côté intérieur

Verpackung aufbewahren! · Retain carton! · Gardez l'emballage s.v.p.! · Verpakking bewaren! · Ritenero l'imballaggio! ·  
(Conserve el embalaje! · Gem indpakningen!)

80739394920  
ND 12/2018

Irrtum und Änderungen vorbehalten!

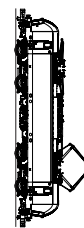


FLEISCHMANN MODELLEISENBAHN GMBH  
D-91560 HEILSBRONN, GERMANY  
www.fleischmann.de

Alter / Age  
14 +



20 V ~



FLEISCHMANN 739394

# N

# FLEISCHMANN

# FLEISCHMANN

# N



**Ölen:** Geölt werden Lager und Getriebe nur an den gekennzeichneten Lagerstellen. Nur **FLEISCHMANN-Öl 6599** verwenden. Nur ein kleiner Tropfen pro Schmierstelle (→), sonst Überölung. Zur Dosierung die in der Verschlusskappe der Ölflasche angebrachte Nadel verwenden.

**Lubrication:** The bearings and gear-box should only be oiled at the bearing points marked. Only use **FLEISCHMANN oil 6599**. Only put a tiny drop in each place (→), otherwise it will be overoiled. An applicator needle is located in the cap of the oil bottle for your use.

**Graissage:** Il faut huiler les essieux et les engrenages uniquement aux endroits indiqués. N'utilisez que l'huile recommandée **FLEISCHMANN 6599**. Une seule goutte par point à lubrifier (→) afin d'éviter tout excès. L'aiguille montée dans le bouchon du petit flacon convient parfaitement à cet usage.

Ein Öffnen der Lok ist nur nötig zum Motorwechsel, Schleifkohlenwechsel, Ölen der Motorlager und zum Ein-/Ausschalten der Spitzenbeleuchtung.

You just have to open the locomotive to change the motor, replace carbon brushes, lubricate the bearings of the motor and to turn on/off the headlights.

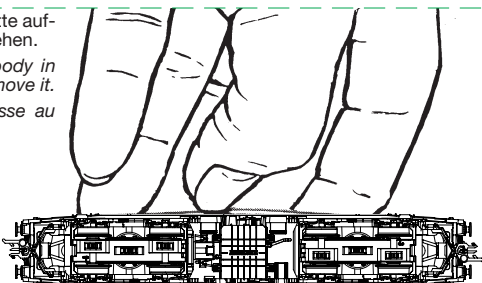
Le démontage de la locomotive est seulement nécessaire pour changer le moteur ou des balais, huiler le moteur ou pour allumer/éteindre les phares.

Wir empfehlen, die Schmierstellen der Lok je nach Betriebsdauer und -bedingungen zu überprüfen und ggfs. zu ölen.

We recommend to inspect the lubrication of the loco's bearings depending on the operational duration and -conditions and as a result, to oil them.

Nous recommandons pour inspecter la lubrification de l'endroit indiquées dépendent de la durée et les conditions opérationnelle et par conséquent, les huiler.

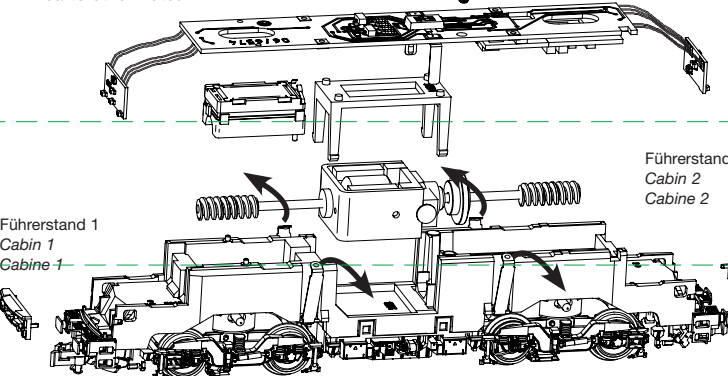
1. Gehäuse in der Mitte aufspreizen und abziehen.  
Spread the loco body in the middle and remove it.  
Déployer la carcasse au centre et retirer la.



2. Halteklammern aufbiegen. Platine und Motor ausbauen.

Open the retaining clips. Remove the board and motor.

Ouvrez les clips de rétention. Retirez la carte et le moteur.

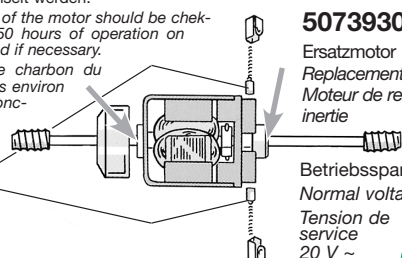


**Achtung:** Die Schleifkohlen des Motors sollten ca. alle 50 Betriebsstunden auf ihren Zustand überprüft und gegebenenfalls ausgewechselt werden.

**Note:** The carbon brushes of the motor should be checked approximately every 50 hours of operation on their condition and replaced if necessary.

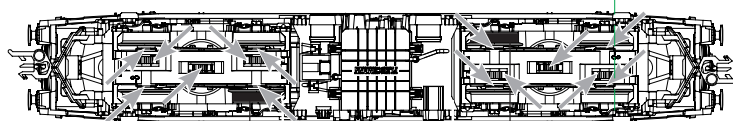
**Attention :** Les balais de charbon du moteur doivent être vérifiés environ toutes les 50 heures de fonctionnement sur leur état et remplacés si nécessaire.

**6518736604**  
Ersatzschleifkohlen  
Spare brushes  
Balais de rechange

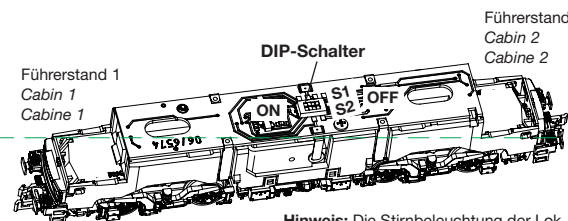


**50739305**  
Ersatzmotor mit Schwungmasse  
Replacement motor with flywheel  
Moteur de rechange avec volant a inertie

Betriebsspannung 20 V ~  
Normal voltage 20 V ~  
Tension de service  
20 V ~



**00547002**  
Ersatzhaftreifen  
Spare friction tyres  
Bandages de rechange



Führerstand 1  
Cabin 1  
Cabine 1

DIP-Schalter

Führerstand 2  
Cabin 2  
Cabine 2

**Hinweis:** Die Stirnbeleuchtung der Lok kann mit Hilfe der DIP-Schalter **S1** (für **FS2**) oder **S2** (für **FS1**) auf der Platine für jede Lokseite abgeschaltet werden.

**Note:** If desired, the front lights of the locomotive can be switched off on each side by use of the DIP-switch **S1** (for **FS2**) or **S2** (for **FS1**) on the PCB.

**Annotation :** Les feux avants de la locomotive pouvez supprimer individuelles à l'aide de l'interrupteur **S1** (pour **FS2**) ou **S2** (pour **FS1**).

**Kupplungstausch**  
changing the couplings  
changement d'attelages

herausziehen / pull out / tirez  
einstecken / plug in / inserez

9525 oder / or / au : 9545

**Beleuchtung:** Das Fahrzeug ist mit wartungsfreier LED Spitzenbeleuchtung ausgestattet!

**illumination:** The loco is equipped with maintenance-free LED front lighting!

**illumination:** La locomotive est équipée d'un éclairage avant LED qui est sans entretien!

**Hinweis:** Dieses Modell ist nicht für funktionsfähigen Oberleitungsbetrieb ausgelegt.

**Note:** This model has been designed without overhead catenary function.

**Annotation :** Ce modèle n'est pas conçu pour l'opération caténaire fonctionnellement.

Gleis und Räder stets sauber halten  
Keep tracks and wheels clean at all times  
Les voies et roues doivent être tenues toujours propres